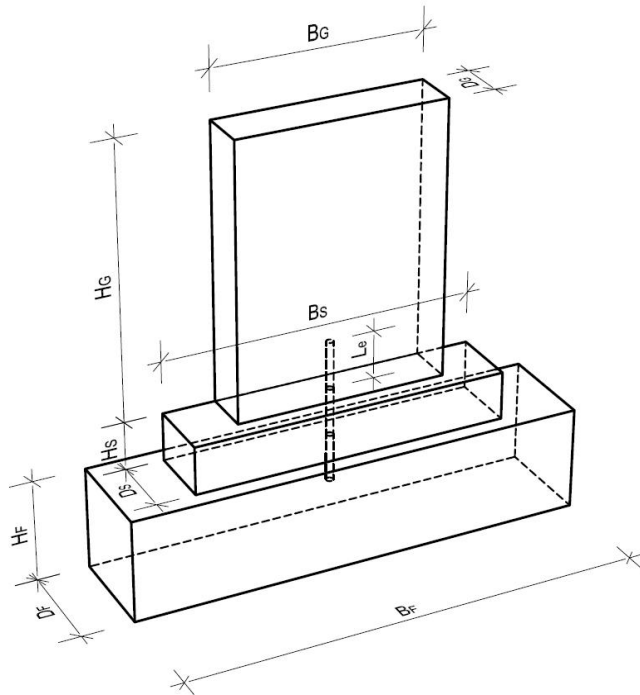


Bearbeitungs-Nr.:

Anzeige der sicherheitsrelevanten Daten



Grabsteinabmessungen

Kein Grabmal vorhanden

Grabmal bestehend aus

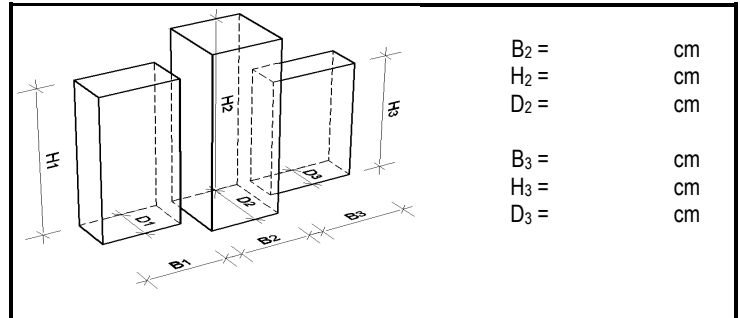
Teil(en)

Gesamtbreite $B_G =$ cm

Höhe $H_G =$ cm

Material:

Stärke $D_G =$ cm



$B_2 =$ cm

$H_2 =$ cm

$D_2 =$ cm

$B_3 =$ cm

$H_3 =$ cm

$D_3 =$ cm

Dübel \varnothing : mm Material:

Einbindelänge $L_e =$ cm Anzahl der Dübel:

Gesamtlänge $L =$ + + = cm

Sockelabmessungen

Kein Sockel vorhanden

Breite $B_S =$ cm

Höhe $H_S =$ cm

Material:

Stärke $D_S =$ cm

Fundamentabmessungen

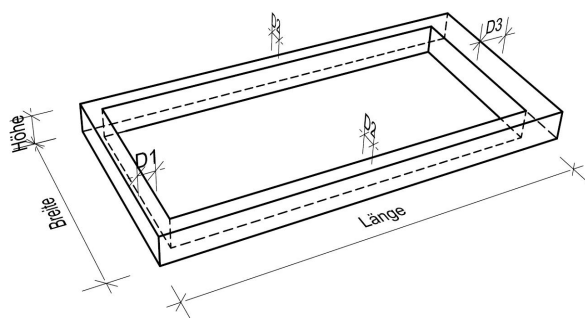
Kein Einzelfundament

Breite $B_F =$ cm

Höhe $H_F =$ cm

Material:

Stärke $D_F =$ cm



Einfassung

Keine Einfassung

Breite = cm

Länge = cm

Material:

Höhe = cm

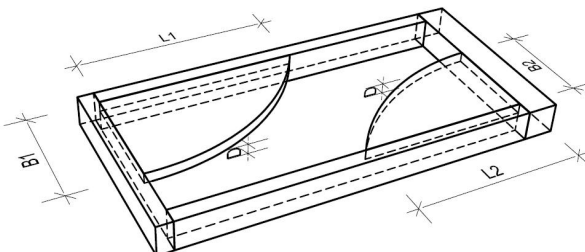
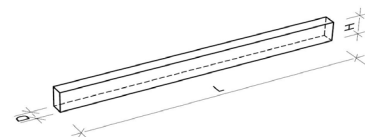
$D_1 =$ cm $D_2 =$ cm $D_3 =$ cm

Längstes Einfassungsteil mit der kleinsten Dicke:

$L =$ cm

$H =$ cm

$D =$ cm



Abdeckplatte (größte Platte)

Keine Abdeckplatte

Breite = cm

Länge = cm

Material:

Dicke $D =$ cm

Anzahl der Platten:

Wird kein Einzelfundament (z. B. Pfahlgründung) verwendet, sind die sicherheitsrelevanten Darstellungen, Abmessungen und Materialangaben auf einem beigefügten Blatt darzustellen.

Alternative Gründung

Bearbeitungs-Nr.:

Anzeige der sicherheitsrelevanten Daten

Tiefgründung	Flachgründung	
<input type="checkbox"/> Pfahlgründung	<input type="checkbox"/> Fertigteilfundament	<input type="checkbox"/> Erdspieß
	<input type="checkbox"/> Querstreifenfundament	<input type="checkbox"/> Tragende Einfassung
Systemgründung	<input type="checkbox"/> Längsstreifenfundament	<input type="checkbox"/> Köcherfundament
<input type="checkbox"/> typengeprüfte Statik	<input type="checkbox"/> Platteneinspannung	<input type="checkbox"/> Pfahlgruppe

Skizze der Gründung zur Aufnahme des Kippmomentes mit Abmessungen, Materialangaben, Bewehrungen und Befestigungsmitteln

Der Dienstleistungserbringer ist allein verantwortlich für die Planung der Grabmalanlage entsprechend der TA Grabmal, für die Errichtung der Grabmalanlage entsprechend den Planungsunterlagen und somit für die Standsicherheit.

Die Friedhofsverwaltung prüft und bestätigt nur die Vollständigkeit der sicherheitsrelevanten Daten und der Angaben gemäß den Gestaltungsvorschriften der Friedhofsatzung der Stadt Eisenach.

Datum

Unterschrift des Dienstleistungserbringers

Unterschrift des Nutzungsberechtigten